



# KITO

# Armaturen GmbH

QUALITY · PROTECTION · SAFETY



Взрывозащитная Арматура KITO® для хранения и транспортировки взрывоопасных жидкостей, паров и газов.

Решётка KITO® является составным элементом огнепреградительной арматуры, защищающим от взрывов и пожаров (дефлаграций и детонаций) в резервуарах хранения любого типа.

Наша аттестованная арматура отвечает современным стандартам качества DIN EN ISO 16852, всем требованиям к безопасности и защиты окружающей среды.



## Взрыво - и - пожаробезопасная конечная арматура КИТО®



Дыхательные отверстия баков, резервуаров и трубопроводов, обеспечивающие постоянный газообмен, должны быть защищены взрывобезопасной арматурой.

Приспособление, выполняющее эту роль, называется дефлаграционным предохранителем или при соответствующей конструкции пожаробезопасной арматурой. Газы могут беспрепятственно выходить из резервуара, а атмосферный воздух — беспрепятственно поступать в него. Проникновению дождя и грязи препятствует защитный колпак из акрилового стекла, а также грязезащитная сетка. Колпаки также могут быть выполнены из металла.

При этом огневой предохранитель КИТО® предотвращает обратный удар пламени

Вентиляционные колпаки КИТО® (рис.3) имеют простую конструкцию. Если огневой предохранитель КИТО®

предотвращает обратный удар пламени в резервуар в течение длительного времени, то требования относительно стойкости к длительному воздействию огня выполняются (рис. 1). В случае пожара колпак из акрилового стекла сгорает сразу и без остатка, а металлический колпак откидывается.

Возникающая на огневом предохранителе в результате горения паро- или газовоздушной смеси высокая температура может беспрепятственно передаваться атмосфере. Для предотвращения неэкономичных и вредных для окружающей среды потерь газа используются быстродействующие компенсационные клапаны КИТО®. Конструкция огневой предохранителя этих клапанов аналогична конструкции огневой предохранителя простого, стойкого к длительному воздействию огня колпака, только в этом случае для регулирования давления в него дополнительно встроены соответствующие клапанные вставки.

Доступны быстродействующие компенсационные клапаны КИТО® для избыточного давления, пониженного давления (рис. 4) или комбинированные клапаны избыточного/пониженного давления (рис. 5). Во многих случаях при приблизительно равных объемных потоках рекомендуется использовать комбинированный быстродействующий компенсационный клапан КИТО®; при сильно отличающихся объемных потоках (например, в больших баках с очень различной компенсацией тепловых потоков для избыточного давления и вакуума) более экономичны отдельные быстродействующие компенсационные клапаны КИТО®. Мы с удовольствием подберем для вас требуемое количество и размер клапанов в соответствии с действующими предписаниями. Для этого нам необходима информация о резервуаре, допустимом давлении, мощности подключенных насосов, а также о специфических свойствах продукта.



Рис 1: Колпак КИТО®, стойкий к длительному воздействию огня в работе

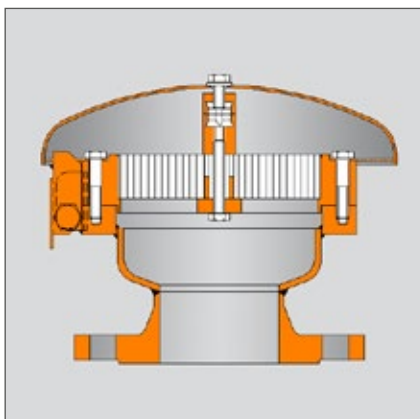


Рис. 2: Колпак КИТО®, стойкий к длительному воздействию огня

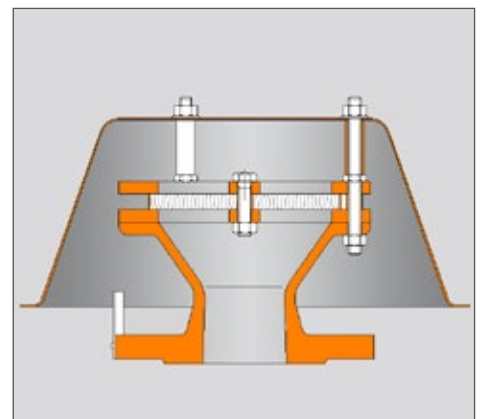


Рис 3: КИТО® Вентиляционный колпак

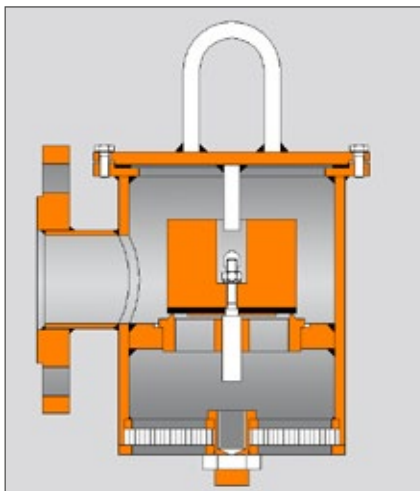


Рис. 4: Быстродействующий компенсационный клапан КИТО® для пониженного давления

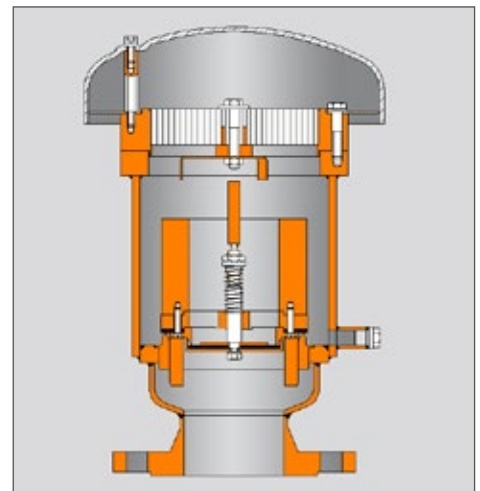


Рис. 5: Комбинированный быстродействующий компенсационный клапан КИТО® для избыточного/пониженного давления





## Противодетонационная арматура КИТО®



При воспламенении взрывчатых газовых смесей в трубопроводе при соответствующей геометрии трубопровода и участке разгона дефлаграция может преобразовываться в (стабильную) детонацию. Сила такой детонации очень велика; наша противодетонационная Арма-тура КИТО® рассчитана на это. При этом встроенный огневой предохранитель продолжает нормально функционировать и задерживает следующий за ударной волной фронт пламени (рис. 6).

Мы также разработали и соответствующим образом испытали арматуру для защиты от нестабильной детонации, которая не учитывается немецкими стандартами.

Выбор соответствующего противодетонационного предохранителя зависит от того, к какой группе взрывоопасности относится подаваемая среда. Наша программа поставки включает арматуру КИТО® для всех групп взрывоопасности в различных конструктивных формах (рис. 6).

Применение, как правило, ограничено атмосферным давлением < 1,2 bar, но в наличии также имеются модели для зоны повышенного давления.

Монтажное положение и направление потока выбираются произвольно; кроме того, почти все противодетонационные предохранители КИТО® являются двусторонними, т.е. обеспечивают защиту в обоих направлениях. Огневые предохранители с экономичной модульной конструкцией оптимизированы для малых потерь давления.

В трубопроводах, предназначенных преимущественно для подачи жидкостей, используются прежде всего жидкостные затворы (рис. 8).

Обратные клапаны применяются в первую очередь во всасывающих жидкостных трубопроводах (рис. 9).

Противодетонационные предохранители сухого типа с соединением с атмосферой при стационарно подключенном воздухопроводе, с длиной зависящей от номинального диаметра, являются стойкими к длительному воздействию огня и при такой конструкции могут заменять концевую арматуру (рис. 2).

В особых условиях применения, например, при установке в факельные трубопроводы или термические дожигательные устройства, для обнаружения пожара на огневом предохранителе предписывается установка одного или нескольких термодатчиков. Необходимо подключение соответствующей переключательной схемы, которая защищает от возможного длительного горения вследствие притока смеси.

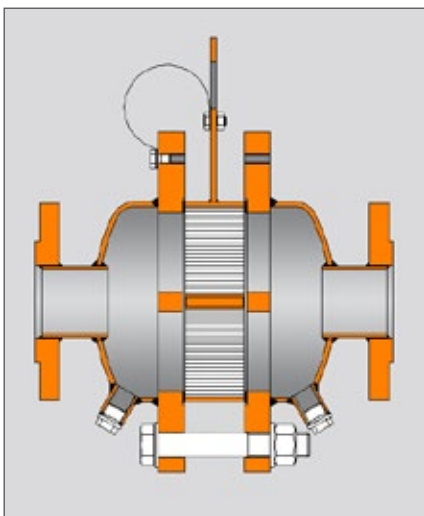


Рис. 6: Противодетонационный преградитель КИТО®

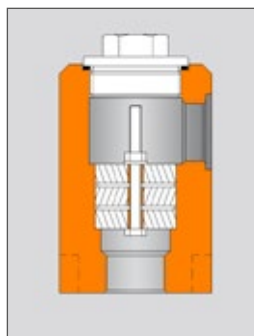


Рис. 7: Противодетонационный преградитель КИТО®

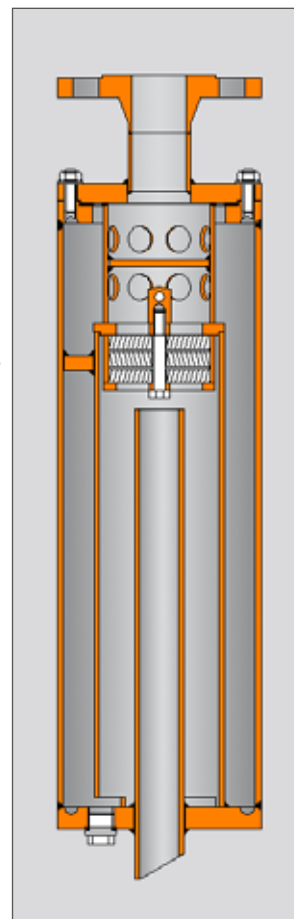


Рис. 8: Противодетонационный преградитель КИТО® жидкостного типа

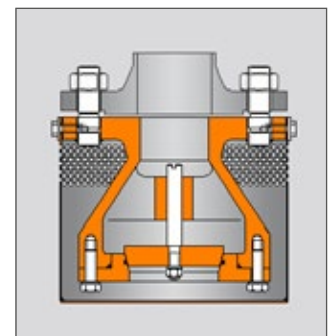


Рис. 9: Обратный клапан КИТО®

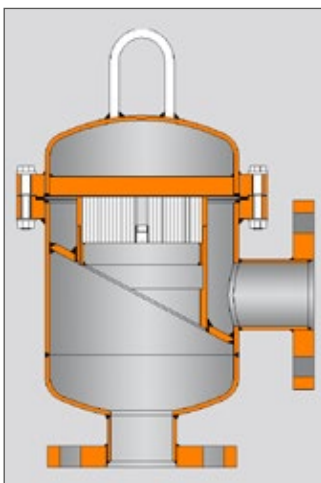


Рис. 10: Противодетонационный преградитель КИТО® угловой формы



Рис. 11: Противодетонационный преградитель КИТО® для стабильной детонации при повышенном давлении



Рис. 12: Противодетонационный преградитель КИТО® для стабильной детонации



## Противодефлаграционная арматура КИТО®



При воспламенении взрывчатых газовых смесей в трубопроводе взрыв сначала начинается в виде дефлаграции, характеризующейся относительно низким давлением и низкой скоростью распространения пламени.

Для предотвращения распространения реакции в подсоединенные части установки используются противодефлаграционные

предохранители КИТО® (рис. 11-13).

В отличие от противодетонационных предохранителей эти устройства используются на коротких участках трубопроводов между потенциальным источником возгорания и арматурой.

В особых условиях применения, например, при установке в факельные трубопроводы или термические дожигательные устройства, для обнаружения пожара на огневом предохранителе предписывается установка одного или нескольких термодатчиков. Необходимо подключение соответствующей переключающей схемы, которая защищает от возможного длительного горения.

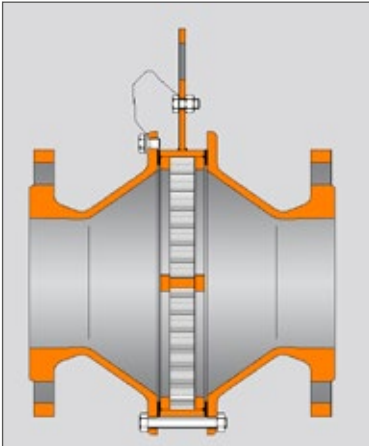


Рис. 13: Противодефлаграционный предохранитель КИТО®

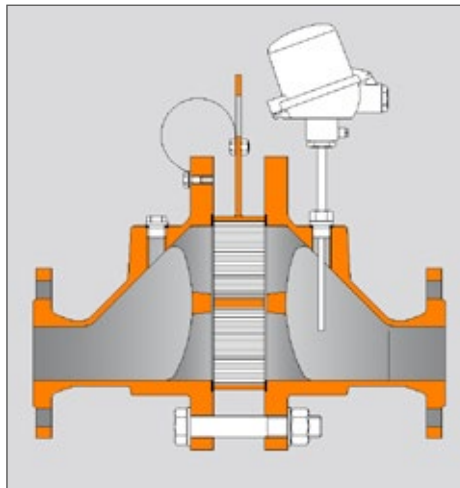


Рис. 14: Противодефлаграционный предохранитель КИТО®, эксцентрическая конструкция

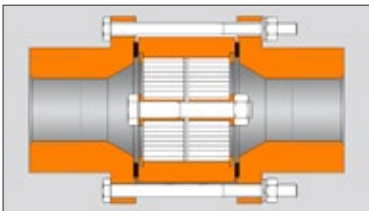


Рис. 16: Противодефлаграционный предохранитель КИТО®



Рис. 15: Противодефлаграционный предохранитель КИТО®, концентрическая конструкция



## Особые области применения арматуры КИТО®

Для железнодорожных вагонов-цистерн разработаны, к применению специальные клапаны КИТО® очень низкой конструкции. В наличии имеются модели для избыточного давления, для избыточного / пониженного давления и комбинации с перепускным подсоединением (рис. 17).

В нашу программу поставки также входят модели без огневого предохранителя и специальные варианты исполнения для коррозионных сред (рис. 18).

Для контейнеров-цистерн и автоцистерн мы производим специальные огнезадерживающие устройства (рис. 19).

Наряду с противодетонационными предохранителями мы поставляем клапаны избыточного давления, клапаны пониженного давления и комбинированные клапаны. Они отвечают текущим требованиям, предъявляемым к резервуарам согласно ДОПОГ (ADR) / Правилам перевозки опасных грузов по автодорогам (GGVSE) и МПОГ (RID) / Правилам перевозки опасных грузов по железной дороге (GGVSE).

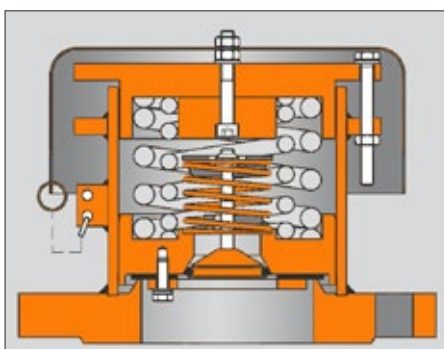


Рис. 17: Клапан КИТО® для вагона-цистерны



Рис. 18: Арматура КИТО® для контейнеров



Рис. 19: Арматура КИТО® для контейнеров





## Конструкция огневого предохранителя КИТО®



Арматура КИТО® как взрыво-, пожаробезопасные и противодетонационные предохранители стандартизирована международным стандартом DIN EN ISO. Она проверена на соответствие образцу и поставляется с декларацией соответствия требованиям СЕ. Она удовлетворяет требованиям европейской директивы 94/9/ЕС (ATEX100).

Немецкий кодекс процессуальной нормы 967, выпущенный VdTUEV, и Немецкое постановление по промышленной безопасности и здравоохранению предписывают необходимость использования различных огнепреградителей для резервуаров.

Взяв за основу принцип работы пламя-прерывающей сетки Деви и «гравийного горшка», мы разработали решетку КИТО®, являющуюся главным элементом нашей огнезадерживающей арматуры.

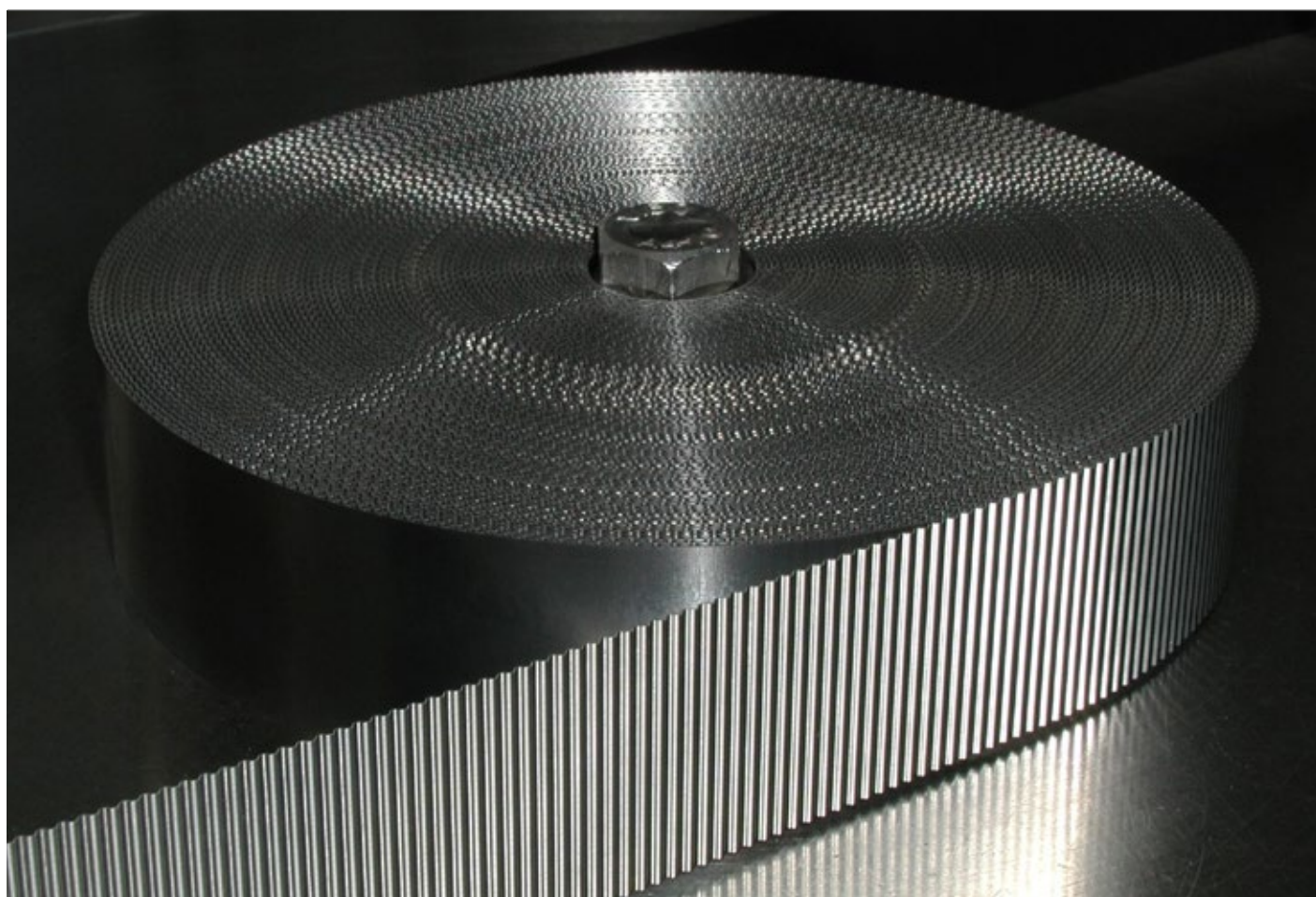
В то время как сетка Деви и гравийный горшок уже давно не соответствуют уровню современных знаний, решетка КИТО® удовлетворяет всем требованиям. Решетка КИТО® состоит из двух тонких лент из нержавеющей стали, высота варьируется в зависимости от исполнения.

Гладкая и рифленая ленты плотно намотаны друг на друга. При этом между гладкой и рифленой лентами образуется зазор с треугольным поперечным сечением. Так возникает круглая решетка, диаметр которой изменяется и зависит только от длины намотанных лент. Арматура КИТО® состоит, как правило из одной или нескольких лент КИТО®, а также широкой решетки КИТО®.

Ширина зазора изготовленных огневых предохранителей КИТО®, зависит от стандартной ширины зазора (СШЗ) защищаемого материала, свойства материала, но не равна ей. Кроме того, имеется множество таблиц и документов.

Ширину зазора для газо- или паровоздушных смесей с неизвестной или отличающейся способностью проскока пламени можно определить в сотрудничестве с такими исследовательскими учреждениями, как Федеральный физико-технический институт (РТВ), Федеральное ведомство по исследованию и испытанию материалов (ВМ), Институт исследования и технической безопасности ИВExУи т. п., а мы изготовим решетки с такими зазорами. В этом случае также можно добиться присвоения знака СЕ с помощью экспертного заключения.

Выпуск продукции в специальном исполнении как, например, изготовление оригинальной запчасти или запчасти согласно требованию АТЕХ –одна из наших направленностей





## Другие виды арматуры КИТО®

В дополнение к нашей огнезадерживающей арматуре, изготовленной по европейскому стандарту, мы производим различные модели трубных и концевых клапанов с очень низким давлением срабатывания (рис. 20).

Возможно изготовление специального оснащения и специальных моделей, например, системы электрообогрева (рис. 21), водяного или парового обогрева, с индуктивными датчиками приближения и т. п., по спецификации заказчика.

Мы поставляем арматуру из специальных материалов, например, из пластмассы (рис. 22) или из материалов с высокой устойчивостью против коррозии, а также арматуру со специальной конструкцией.

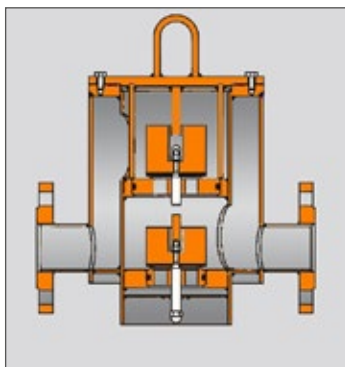


Рис.20: Клапан избыточного/пониженного давления КИТО®



Рис.21: Быстродействующий компенсационный клапан КИТО® с электрообогревом



Рис.22: Клапан избыточного/пониженного давления КИТО® в пластмассовом исполнении



## Техническое обслуживание арматуры КИТО®

Вся предохранительная арматура КИТО® требует незначительного технического обслуживания. Тем не менее, в соответствии с сертификатами об испытаниях образцов необходима регулярная проверка арматуры в зависимости от условий эксплуатации. Мы с удовольствием расскажем вам о необходимых проверках, а также о других работах по техническому обслуживанию и регулировке и их выполнении согласно Техническим правилам обращения с горючими жидкостями TRbF 20 Закона о регулировании водного режима (WHG).

Мы обучим ваших сотрудников правилам обращения с нашей арматурой на нашем или вашем (по желанию) предприятии. Необходимые запасные части для арматуры КИТО® можно дополнительно заказать в короткие сроки, указав тип и заводской номер. Эти и другие данные приведены на заводской табличке, которой оснащен каждый тип арматуры.

Старую арматуру, не имеющую знака CE, нельзя полностью обновить при помощи запчастей; при необходимости мы с удовольствием проконсультируем вас по этому вопросу.